

# 荷花玉兰休眠芽幼叶的形态和发育特征

郑兴峰, 徐小林, 孙建秀

(徐州师范大学 生命科学学院, 江苏 徐州 221116)

**摘要:** 对荷花玉兰休眠芽的形态和发育特征进行了解剖观察。结果表明:幼叶多直立,个别旋抱状;叶片沿中脉向近轴面,在同株和异株的芽间随机性向左或向右纵向对折;叶芽内的外1~3层和花芽内的幼叶常枯死;花芽最内一层幼叶柄与其托叶贴生,并且叶片多完全退化,个别发育出较小的正常叶片。芽内幼叶枯死,是适应性的生理退化而非病害或营养不良现象,在演化上可能与其托叶替代幼叶作为芽鳞进行保护作用有相关性。

**关键词:** 木兰科;芽;幼叶;贴生;枯死

**中图分类号:** Q944.5 **文献标识码:** A **文章编号:** 1000-3142(2010)03-0329-04

## Morphological and developing characteristics of the young leaves in dormant buds of *Magnolia grandiflora*

ZHENG Xing-Feng, XU Xiao-Lin, SUN Jian-Xiu

(College of Life Science, Xuzhou Normal University, Xuzhou 221116, China)

**Abstract:** Morphological and developing characteristics of dormant buds of *Magnolia grandiflora* were observed with anatomical methods. The results are as follows: most of the young leaves are erecting, while a few are spiraling; leaf blades are all conduplicate longitudinally along its middle vein with the lateral edges inwards, and among the buds of a single tree and the different trees stochastically to the right or left; the outer 1-3 layer leaves in a leaf bud and all ones in a flower bud are mostly dead; the petioles of the inmost layer young leaves in flower buds, are adnate to its stipules, with their blades in most cases degenerated away and occasionally developing into normal and smaller ones. It's considered that death of young leaves in the buds is physiologically degenerated for adaption, not caused by diseases or innutrition, which might have relevance to the substitution of stipules for young leaves as bud scales performing protection in evolution.

**Key words:** Magnoliaceae; bud; young leaf; adnate; dead

木兰科(Magnoliaceae)植物(休眠)芽的形态学特征,如花芽或幼花的着生位置、托叶与叶柄结合方式和幼叶卷叠式,在其科内的系统分类上有较重要的意义(刘玉壶,1984,1996;Nooteboom,1985;李捷,1997;徐凤霞等,2000;王亚玲,2003;龚洵,2003;孙卫邦,2004;张新华,2007)。在木兰科植物芽或花

芽的形态学研究上,不断取得新进展。Nooteboom(1985)指出,含笑属(*Michelia*)的花芽虽是腋生,但其幼花则是顶生于花芽中短枝的顶部,即幼花顶生于(短)枝上;赵天榜等(2003)提出拟花蕾和其中具缩苔枝(一种短枝)的概念;近些年还有芽内枯死幼叶、畸形小叶等现象的报道(傅大立等,2000;赵天榜

收稿日期:2008-11-12 修回日期:2009-06-24

基金项目:徐州师范大学博士启动基金(KY2004117);徐州师范大学自然科学基金(05XLB14)[Supported by Doctoral Startup Foundation of Xuzhou Normal University(KY2004117);Scientific Research Foundation of Xuzhou Normal University(05XLB14)]

作者简介:郑兴峰(1965-),男,安徽郎溪人,博士,副教授,从事植物学教学和科研工作,(E-mail)zhxfeng@xznu.edu.cn.

等,2003)。笔者观察到荷花玉兰(*Magnolia grandiflora*)芽存在尚未描述过的托叶与幼叶柄贴生和

幼叶枯死等特征,并对花芽内短枝和芽内幼叶枯死的适应性或成因进行了分析讨论。



图版 I 荷花玉兰休眠幼叶的形态和发育 1-5. 叶芽; 6-9. 花芽。 1. 叶芽外部形态; 2. 叶芽内悬附于盔帽状托叶上的枯死幼叶; 3. 叶芽内悬附于盔帽状托叶上的枯死幼叶和其原生位置(外层盔帽状托叶剥离); 4. 叶芽内具对折叶片的幼叶(外层盔帽状托叶剥离); 5. 叶芽内旋抱状发育的幼叶(外层盔帽状托叶剥离); 6. 花芽正裂开脱离的盔帽状托叶; 7. 花芽内枯死幼叶; 8. 花芽最内层盔帽状托叶:幼叶无叶片叶柄与托叶贴生,叶柄顶端有异色斑点; 9. 花芽最内层盔帽状托叶的幼叶(叶片正常发育叶柄下部与托叶贴生)。

Plate I Morphology and development of the young leaves in dormant buds of *Magnolia grandiflora* 1-5. Leaf buds; 6-9. Flower buds. 1. Shape of a leaf bud; 2. Young leaf dead and suspended on the helmet-shaped stipule in a leaf bud; 3. Dead young leaf hanging and sticking on the helmet-shaped stipule and its original site in a leaf bud (the outer helmet-shaped stipule stripped); 4. Young leaf with its conduplicating blade; 5. Young leaf spiralling in a leaf bud (the outer helmet-shaped stipule stripped); 6. Helmet-shaped stipule dehiscing and abscising in a flower bud; 7. Young leaf dead in a flower bud; 8. Inmost helmet-shaped stipule in a flower bud; the petiole with no blade adnate and with a trace dot on its top; 9. Young leaf with a conduplicating blade of the inmost helmet-shaped stipule (only the lower part of petiole adnate to its stipule)

### 1 材料和方法

材料为徐州师范大学校园内生长发育良好的 5

棵荷花玉兰成年植株。在 4 月中旬、下旬和 5 月上旬,观察芽萌动开展过程。4 月下旬,芽增大未开展时每株上取叶芽和花芽各 10 枚进行解剖,叶芽选自顶芽,观察幼叶生长发育的形态学特征,对幼叶对折

方向进行记录计数比较。用数码相机和体视镜的数码照相系统拍摄芽和幼叶特征。

## 2 结果

荷花玉兰的休眠芽体形较大。叶芽顶生和腋生，花芽顶生。芽具多层有保护功能的盔帽状托叶；最外层盔帽状托叶较厚，颜色较深(图版I:1,2,6)。花芽的盔帽状托叶常3~4层，最内层包被一幼花。每一盔帽状托叶由两片托叶合生形成，外表面被绒毛，内表面光滑并可见托叶合生处的缝线，在芽开展时沿其缝线和基部裂开成两片脱落；芽的盔帽状托叶由外向内逐层脱落(图版I:2,6)。盔帽状托叶一侧缝线基部外侧为一幼叶，内侧为一小侧芽(腋芽)(图版I:9)；但最外层盔帽状托叶基部外侧是芽外的成熟叶。花芽不是单纯的花芽，包括顶端一幼花和下部的一节间很短的短枝或变态短枝；短枝的节间在芽萌发中和萌发后并不明显伸长，短枝上的侧芽都是叶芽。

幼叶多直立(图版I:4)，在叶芽内偶见旋抱状(图版I:5)。幼叶叶片沿中脉向近轴面对折而偏向一侧(图版I:4)。多数芽其内幼叶叶片对折的方向是一个方向，向左或向右侧；少数同时具有向左和向右两个方向，并且常为偏向性地向左或向右。在同株和异株的芽之间，向左和向右对折的幼叶叶片在数量上接近相等，即在对折方向上呈随机性。

叶芽内最外1~3层和花芽内幼叶，常呈枯死状态(图版I:2,3,7)。枯死幼叶多数体形明显较小或处在发育早期阶段。外层托叶脱落或被剥离后，有时可见枯死幼叶悬附在其托叶外表面上(图版I:2,3)。

花芽最内层幼叶常无叶片，叶柄与其托叶贴生(图版I:8)。与托叶贴生的叶柄顶端常有明显的斑点或痕斑(图版I:8)，偶尔观察到有对折的发育正常叶片，但叶片成熟时较小(图版I:9)。

## 3 分析和讨论

(1)荷花玉兰叶芽(图1)的基本形态组成性质，如同一般的叶芽；而花芽(图2)却由顶端一幼花(或花蕾)与其下一短枝组成，不同于纯幼花，属于或接近拟花蕾(赵天榜等,2003)。荷花玉兰等木兰科植物花芽中基部短枝，不是花的自身组成而是花外或花基部枝段次生性演化的结果，可增加盔帽状托叶的层数，作为芽鳞的保护作用。(2)荷花玉兰等木兰

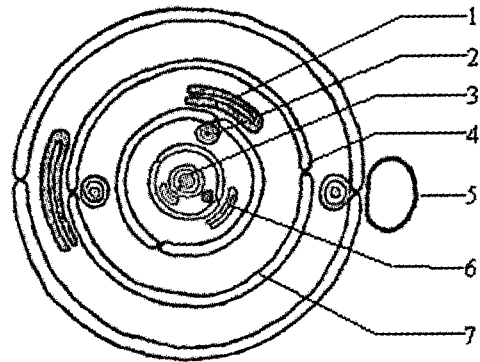


图1 叶芽横面示意图

Fig. 1 Sketch map of a leaf bud in cross section

1. 枯死幼叶; 2. 侧生小叶芽; 3. 芽轴; 4. 两托叶间缝线;
  5. 芽基成熟叶; 6. 活幼叶; 7. 帽盔状托叶
1. Dead young leaf; 2. Lateral leaf budlet; 3. Bud axis;
4. Suture between the two stipules; 5. Mature leaf at the bud base; 6. Living young leaf; 7. Helmet-shaped stipules.

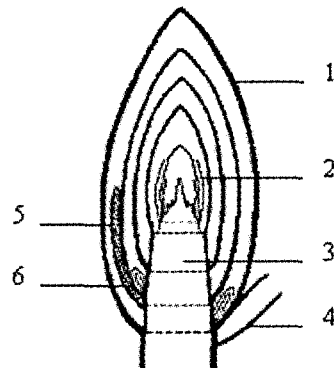


图2 花芽纵面示意图

Fig. 2 Sketch map of a flower bud in longitudinal section

1. 帽盔状托叶; 2. 芽内顶生幼花; 3. 芽内短枝茎轴;
  4. 芽基成熟叶; 5. 枯死幼叶; 6. 侧生小叶芽
1. Helmet-shaped stipules; 2. Apical young flower inside the bud;
3. Stem axile of the short shoot inside the bud; 4. Mature leaf at the bud base; 5. Dead young leaf; 6. Lateral leaf budlet.

类植物的叶是完全叶，但盔帽状托叶既是叶的组成部分，又成为休眠芽的组成部分。有时所说芽内幼叶，即仅指叶柄和叶片部分而不包括托叶。(3)芽内幼叶直立、叶片对折和枯死，以及花芽最内层幼叶叶片完全退化且叶柄与托叶贴生，在观察的荷花玉兰的植株中呈普遍或多数情况，具有荷花玉兰种的遗传稳定性。叶芽内幼叶旋抱状，花芽最内层幼叶具有正常发育叶片，是荷花玉兰种的遗传或个体发育上的个别变异现象，其它类群中芽幼叶的旋抱状特征也被认为是不稳定的变异(司马永康等,2001)。花芽最内层幼叶无叶片，是次生性退化，而具正常发育叶片是个别变异性的“返祖现象”。荷花玉兰芽内

幼叶片对折方向呈明显随机性地向两侧,在厚朴组(*Rytidospermum*)植物上也观察到幼叶叶片对折具向两侧不同方向(傅大立等,2000)。属于遗传上变异或随机性的性状,不具有类群间的特异性。(4)木兰科植物的盔帽状托叶由托叶合生变态而成具芽鳞保护作用(赵天榜等,2003),而对于叶片对折、叶片向下弯垂和叶柄与托叶贴生等特征的生物学意义,目前尚缺少探讨了解。观察的荷花玉兰植株长势良好,是缺乏营养或病害原因的可能性较小。厚朴组植物(傅大立等,2000)、舞钢玉兰(*Yulania wugangensis*) (赵天榜等,2003)以及荷花玉兰存在的芽内幼叶无叶片(或小型化)以及枯死,是结构性和生理性的退化现象。幼叶的退化可能在演化上与托叶替代幼叶作为芽鳞进行保护作用有相关性。枯死幼叶脱离原基生状态而悬附在盔帽状托叶上,是芽萌发时托叶生长时拉伸所造成,仅为机械性原因。

#### 参考文献:

- 刘玉壶. 1996. 中国植物志[M]. 北京:科学出版社,30(1):82-198
- Fu DL(傅大立), Zhao TB(赵天榜), Chen ZX(陈志秀), et al. 2000. A study on the leaf site of section *Rytidospermum* of *Magnolia*(关于木兰属厚朴组叶位的初步研究)[J]. *J Wuhan Bot Res*(武汉植物学研究),18(6):466-470
- Gong X(龚洵), Shi SH(施苏华), Pan YZ(潘跃芝), et al. 2003. An observation on the main taxonomic characters of subfamily Magnolioideae in China(中国木兰亚科植物的主要分类形状观察)[J]. *Acta Bot Yunnan*(云南植物研究),25(4):447-456
- Li J(李捷). 1997. A cladistic analysis of Magnoliaceae(木兰科植物的分支分析)[J]. *Acta Bot Yunnan*(云南植物研究),19(4):342-356
- Liu YH(刘玉壶). 1984. A preliminary study on the taxonomy of the family Magnoliaceae [J]. *Acta Phytotax Sin*(植物分类学报),22(2):89-109
- Nooteboom HP. 1985. Notes on Magnoliaceae, with a revision of *Pachylarnax* and *Elmerrillia* and the Malesian species of *Manglietia* and *Michelia*[J]. *Blumea*,31:65-121
- Sima YK(司马永康), Wang J(王炯), Cao LM(曹丽敏), et al. 2001. Prefoliation features of the Magnoliaceae and their systematic significance(木兰科植物的幼叶卷叠式特征及其系统学意义)[J]. *J Yunnan Univ(Nat Sci Edi)*(云南大学学报:自然科学版),23(植物学专辑):71-78
- Sun WB(孙卫邦), Zhou J(周俊). 2004. A new proposal on generic division of the Chinese Magnoliaceae(中国木兰科植物分类的新建议)[J]. *Acta Bot Yunnan*(云南植物研究),26(2):139-147
- Wang YL(王亚玲), Cui TC(崔铁成), Zhang SZ(张寿洲). 2003. The studying progress of classification in Magnoliaceae(木兰科植物系统学研究进展)[J]. *J Northwest Fore Univ*(西北林学院学报),18(2):22-28
- Xu FX(徐凤霞), Chen ZY(陈忠毅), Zhang DX(张奠湘). 2000. A cladistic analysis of Magnoliaceae(木兰科的分支分析)[J]. *J Trop Subtrop Bot*(热带亚热带植物学报),8(3):207-214
- Zhao TB(赵天榜), Gao BZ(高炳振), Fu DL(傅大立), et al. 2003. Study on bud types and rules of flower bud differentiation and branches' forming in *Yulania wugangensis*(舞钢玉兰芽种类与成枝成花规律的研究)[J]. *J Wuhan Bot Res*(武汉植物学研究),21(1):81-90
- Zhang XH(张新华). 2007. Advances in research of *Michelia* Linn. (含笑属植物研究进展)[J]. *Guihaia*(广西植物),27(5):712-719

(上接第300页 Continue from page 300)

- identification of lichen products by a standardized thinlayer chromatographic method[J]. *J Chromatography*,72:113-125
- Gueidan C, Roux C. 2007. *Verrucaria calciseda* DC. Néotypification, description et transfert dans le genre *Bagliettoa*[J]. *Bull de la Société Linnéenne de Provence*,58:181-194
- Hansen ES, Poelt J & Søchting U. 1987. Die Flechtengattung *Caloptaca* in Grönland [J]. *Meddelelser om Grönland, Biosciense*,25:1-52
- Jiang S(姜山), Zhou XB(周先宝). 2001. The resources of Lichen and its distribution law in Guizhou(贵州地衣资源及其分布规律)[J]. *J Guizhou Normal Univ; Nat Sci Edi*(贵州师范大学学报·自然科学版),19(4):17-21
- Poelt J, Mayrhofer H. 1988. Über Cyanotrophie bei Flechten[J]. *Plant Systematics Evolution*,158(2-4):265-281
- Poelt J, Hinteregger E. 1993. Beiträge zu Kenntnis der Flechtenflora des Himalaya VII Die Gattungen *Caloptaca*, *Fulgensia* and *Ioplaca*[J]. *Bibliotheca Lichenologica*,50:1-247
- Thomson JW. 1997. American arctic lichens, II. The microlichens[M]. Madison: The University of Wisconsin Press, London:1-675
- Wei JC. 1991. An Enumeration of Lichens in China[M]. Beijing: International Academic Publishers:1-278
- Zahlbruckner A. 1930. Lichenes in Handel-Maazzetti[J]. *Symbiolae Sinicae*,3:1-254
- Zahlbruckner A. 1931. Catalogus Lichenum Universalis [J]. *Leipzig*,7:1-784
- Zahlbruckner A. 1940. Catalogus Lichenum Universalis [J]. *Leipzig*,10:1-660
- Zhang J(张捷). 1993. On lichen karst erosion - a micromorphological approach(地衣喀斯特侵蚀作用的初步研究)[J]. *Acta Geographica Sin*(地理学报),48(5):437-446
- Zhang T(张涛), Li HM(李红梅), Wei JC(魏江春). 2006. The lichens of Mts. Fanjingshan in Guizhou Province(贵州梵净山地衣的初步研究)[J]. *J Fungal Res*(菌物研究),4(1):1-13