

DOI: 10.11931/guihaia.gxzw202008024

石思云, 吴雯霏, 崔佳, 等. 10 种金花茶组植物的花粉形态及分类学意义 [J]. 广西植物, 2022, 42(1): 68–77.

SHI SY, WU WF, CUI J, et al. Pollen morphology and taxonomic significance of ten species of sect. *Chrysanth* [J]. *Guihaia*, 2022, 42(1): 68–77.

10 种金花茶组植物的花粉形态及分类学意义

石思云¹, 吴雯霏¹, 崔佳¹, 张伊伊¹, 李志辉², 王翊^{1*}

(1. 广西大学 林学院, 南宁 530001; 2. 南宁市金花茶公园, 南宁 530022)

摘要: 金花茶组 (Sect. *Chrysanth*) 植物具有很高的观赏价值, 但其分类存在争议。为探讨金花茶组植物花粉的形态特征和分类学意义, 该研究用扫描电镜观察了 10 种金花茶的花粉形状、外壁纹饰以及穿孔特征, 统计了极轴长、赤道轴长和萌发沟长, 并进行聚类分析。结果表明: (1) 10 种供试金花茶植物花粉为中粒花粉, 大部分花粉形状呈近球形, 仅有东兴金花茶为扁球形及凹脉金花茶为长球形; 花粉的外壁纹饰可以分为脑纹状纹饰、拟网状纹饰和疣状纹饰三类, 不同种花粉表面穿孔大小和密度存在明显差异。(2) 聚类分析结果显示 10 种金花茶可以分为 4 大类: 四季金花茶、中东金花茶、金花茶以及显脉金花茶的花粉形态较为相近; 淡黄金花茶、中越山茶、小花金花茶、东兴金花茶的花粉比较相近; 而凹脉金花茶和毛瓣金花茶的花粉形态与其他金花茶区别较大。金花茶组植物花粉的外壁纹饰和穿孔状况各异, 结合极轴、赤道轴以及萌发沟长等特征可区分 10 种供试金花茶。从孢粉学角度来看, 金花茶组植物的花粉具有山茶属植物的一般特征, 不具有特异性, 该组植物可能不是一个独立类群, 但其花粉形态存在明显种间差异, 可以作为分类学依据。该研究结果可为金花茶组植物种间分类提供依据。

关键词: 金花茶组, 扫描电镜, 外壁纹饰, 花粉形态, 分类学

中图分类号: Q944.5 文献标识码: A 文章编号: 1000-3142(2022)01-0068-10

Pollen morphology and taxonomic significance of ten species of sect. *Chrysanth*

SHI Siyun¹, WU Wenfei¹, CUI Jia¹, ZHANG Yiyi¹, LI Zhihui², WANG Yi^{1*}

(1. College of Forestry, Guangxi University, Nanning 530001, China; 2. Yellow Camellias Park, Nanning 530022, China)

Abstract: Species of sect. *Chrysanth* have high ornamental value, but their classifications are controversial. In order to study the morphological characteristics and taxonomic significance of pollen in sect. *Chrysanth*, we observed morphological shape, exine ornamentations and perforation characteristics of 10 species of sect. *Chrysanth* pollen grains by scanning electron microscope, and the polar axis, equatorial axis and length of germination groove were analyzed by clustered. The results were as follows: (1) The pollen of sect. *Chrysanth* was medium-sized and most of them were subspherical, only *C. indochinensis* var. *tunghinensis* was oblate sphere and *C. impressinervis* was prolate; The extine ornamentation of pollen could be broadly divided into three types: tuberculate-baculate, ornate and verrucate, and the size and density of surface perforation were obviously different. (2) Cluster analysis showed that the pollen morphology of *C. perpetua*, *C. petelotii* var. *grandiflora*, *C. petelotii* and *C. euphlesia* were proximity; *C. flavida*, *C. indochinensis*, *C. micrantha* and *C. indochinensis* var. *tunghinensis* had similar characteristics; However, *C. pubipetala* and

收稿日期: 2021-08-28

基金项目: 广西自然科学基金青年基金 (2017JJB130324); 南宁市重点研发项目 (20182005-1) [Supported by Guangxi Natural Science Foundation for Youth (2017JJB130324); Nanning Key Research and Development Project (20182005-1)].

第一作者: 石思云 (1996-), 硕士研究生, 主要从事园林植物栽培育种研究, (E-mail) 1044523908@qq.com。

*通信作者: 王翊, 博士, 讲师, 硕士生导师, 主要从事观赏植物开花调控机制的研究, (E-mail) wangyi1984@gxu.edu.cn。

C. impressinervis were clearly different from the others. The extine ornamentation and perforation of pollen were different, but it was still necessary to combine the polar axis, equatorial axis and the length of germination groove to clearly distinguish the 10 species of sect. *Chrysantha*. From the perspective of palynology, the pollen of sect. *Chrysantha* has the general characteristics of *Camellia* without specificity, and this group plants may not be an independent group, but the pollen morphology of this group plants has obvious inter-specific differences, which can be used as the basis for taxonomy. The results of this study provide the basis for the taxonomic status among species of sect. *Chrysantha*.

Key words: sect. *Chrysantha*, scanning electron microscope, exine ornamentation, pollen morphology, taxonomy

金花茶组 (Sect. *Chrysantha* Chang) 植物主要分布于中国广西南宁、崇左及龙洲等地区,越南北部以及中国云南省也有少量分布。自从张宏达教授建立金花茶组以来,不断有新种被报道,现已超过 40 种(含 5 个变种)(梁盛业,2007)。关于金花茶组植物是否作为一个独立的分类单元一直存在争议。一方面,金花茶组植物应该独立,这是因为本组植物具有鲜明而独特的黄色花,苞片和萼片等分化明显且该性状受隐性基因控制(张宏达,1979,1996;张宏达和叶创兴,1993)。另一方面,也有分类学家认为金花茶组植物基本分类特征与 Sealy (1958) 建立的古茶组相符,其模式种的标本 *C. chrysantha* 和 *C. nitidissima* 分类特征与古茶组模式种 *C. petelotii* 一致,应将金花茶组并入古茶组(闵天禄和张文驹,1993)。目前《中国植物志》中已将金花茶的拉丁名修订为 *C. petelotii*,但仍然保留了金花茶组的分类单元,共收录了 16 种金花茶(张宏达和任善湘,1998)。

然而,由于金花茶组植物缺乏稳定的分类依据,该组植物分类还存在较大的矛盾。传统的分类以金花茶的外部形态差异为基础,有些种只是个体间的差异也被当作种的标准来描述;还有一些种的生态型或一些具有可变异特征的标本被确立为独立的种。经过形态学分类修订,新种发表、旧种合并产生大量异名。修订后中东金花茶 (*C. petelotii* var. *grandiflora*)、小瓣金花茶 (*C. parvipetala*)、东兴金花茶 (*C. indochinensis* var. *tunghinensis*) 等金花茶分类仍存在争议,新发现的四季金花茶 (*C. perpetua*) 分类地位不明确。有些学者认为叶片形态特征可以作为金花茶组植物的分类依据(覃冬梅等,2020;朱栗琼等,2021),但从叶片解剖结构来看,只有部分金花茶组植物的表皮细胞和气孔形状特征存在明显差异(陈春如等,2019)。一方面,我们前期研究也发现金花茶组植物在相同的环境中花部性状存在丰富的种内变异(王翊等,2020),可见形态学的分类证据存在一定的局限性。另一方面,基于分子标记技术的分类研究结果往往不能相互印证,不同的分子

标记往往得出不同的结论(谭晓凤等,2005;肖政等,2014;卢家仕等,2020)。

孢粉学研究在植物分类学方面具有重要的参考价值。花粉形态研究发现同属植物不同种间花粉形态具有一定差异,形态大小、萌发沟以及外壁表面纹饰对种间划分具有重要分类学意义(黄华等,2020;王茜等,2020)。已有研究表明,山茶属花粉形态特征在不同种间变化明显,具有重要的分类学意义(韦仲新,1997;李广清等,2005)。而金花茶组植物种间及变种之间的花粉形态是存在差异的(汪小兰,1985,1986),表现在花粉形态、大小、外壁纹饰和萌发沟等方面(谢永泉和梁盛业,1991),尤其是外壁纹饰(王任翔等,1997,1998)。花粉外壁纹饰特征可以作为金花茶种属鉴别的重要依据,如淡黄金花茶属于疣状纹饰类型,柠檬黄金花茶属于脑纹状纹饰类型,它们分属于不同的类型,差别显著,支持把淡黄金花茶和柠檬黄金花茶分属于不同种的观点(倪穗等,2007);龙州金花茶属于拟网状纹饰类型,薄叶金花茶属于疣状纹饰类型;外壁纹饰特征表明金花茶与平果金花茶、直脉金花茶亲缘关系较远(谭莎等,2016),这些可以作为花粉对于分类学具有重要意义的佐证。由此可见,现已有报道研究花粉形态对于金花茶组植物的分类学意义,但利用孢粉学全面系统地对金花茶组植物进行种间分类未见报道。因此,本研究以南宁市金花茶基因库内 10 种金花茶的花粉为材料,通过扫描电镜观测外壁纹饰及穿孔特点,并分析了它们的大小、形状、萌发沟的差异,根据测量结果进行聚类分析,拟探讨以下问题:(1) 通过孢粉学是否能证明金花茶组植物分类是一个独立类群;(2) 金花茶组植物花粉特征在种间的分类学意义;(3) 四季金花茶的分类地位。

1 材料与方 法

1.1 材料

该研究从南宁市金花茶公园国家金花茶种质资源库(108°21' E, 22°49' N)内选取生长状态良好

的10种金花茶的花粉作为研究材料(表1)。

1.2 取样和观察

参考刘伟等(2018)方法并做调整,每种金花茶选择3棵15年生成年植株,从东西南北四个不同方位分别标记10个待开放的花蕾,于第二天上午10:00—12:00从开放程度一致的花朵中采集新鲜的散粉花药,混合后放入2 mL的离心管中带回实验室,37℃烘箱干燥24 h。花粉扫描电镜观察制样时,在解剖镜下用镊子和解剖针将干燥过的花粉均匀撒开在导电橡胶样品平台上,置于速普ISC150离子溅射仪中喷金镀膜,取出样品后在HITACHIS-3400 N电子显微镜下放大800~8 000倍观察。随机选取20粒花粉,每个样品选有代表性的花粉极轴面、赤道轴面、萌发沟和外壁纹饰进行拍照。

1.3 数据分析

参考李广清等(2005)方法用Image J v 1.8测量花粉极轴长(polar axis)、赤道轴长(equatorial axis)以及萌发沟长(germinal furrow)等花粉形态指标,取最大值、最小值、平均值及标准差表示变化幅度,并观察外壁纹饰和穿孔等特点。用Excel 2019软件进行数据统计,用Photoshop CS 6.0软件进行图片排版,用SPSS 23.0软件对花粉的极轴长、赤道轴长以及萌发沟长等指标进行显著性差异分析,采用组间联系方法和欧式距离进行聚类分析。文中术语的描述参考Erdtman(1978)、韦仲新(2003)和Punt等(2007)的报道。

2 结果与分析

2.1 花粉的形状和大小

极轴长和赤道轴长比值(P/E)通常用于判断花粉形态。由表2可知,10种供试金花茶植物的花粉粒及赤比平均值P/E介于0.82~1.48之间,花粉的形状可分为扁球形、近球形和长球形。其中凹脉金花茶的P/E=1.48,属于长球形,东兴金花茶P/E=0.82,为扁球形,其余8种金花茶为近球形。10种供试金花茶组植物花粉极面观为三裂近圆形或三裂近三角形(图1:1A-5A;图2:6A-10A),赤道面观多为长椭圆形或近圆形(图1:1B-5B;图2:6B-10B)。

极轴长(P)可以反映花粉的大小。由表2可知,10种供试金花茶植物均属于中等大小花粉,极轴平均长度为27.46~44.54 μm,赤道轴平均长度为28.96~37.33 μm。其中凹脉金花茶的花粉最大(P=44.54 μm, E=30.33 μm),小花金花茶的花

粉最小(P=27.46 μm, E=29.96 μm)。此外,显脉金花茶、毛瓣金花茶和四季金花茶,金花茶和 中 东 金 花 茶 极 轴 长 度 没 有 显 著 性 差 异,而 其 他 5 种 金 花 茶 的 极 轴 长 度 均 有 显 著 差 异。

2.2 花粉的萌发沟

参照Erdtman(1978)的NPC分类系统,10种供试金花茶组植物的花粉应为N₃P₄C₅型,即三环孔沟类型(图1,图2)。萌发沟沿着极轴方向分布,赤道中部沟较宽,两端渐尖,常缢缩形成两个半沟,赤道处有均有明显突起物,沟内有颗粒或块状凸起,不同种萌发沟形态不同。其中显脉金花茶和淡黄金花茶萌发沟的赤道处呈半圆形凸起,而其他金花茶花粉的萌发沟赤道处凸起较小且形状各不相同(图1:1C-5C;图2:6C-10C)。毛瓣金花茶萌发沟最长(G=44.43±3.49 μm),小花金花茶最小(G=20.98±1.19 μm)(表2)。

2.3 花粉的外壁纹饰和穿孔特征

外壁纹饰是区分花粉形态最重要特征之一。通过扫描电镜观察发现10种供试金花茶花粉的外壁纹饰可以大致分为三类(图3):疣状纹饰(verrucate)、拟网状纹饰(ornate)、脑纹状纹饰(tuberculate-baculate),其中显脉金花茶、中越山茶、东兴金花茶和小花金花茶为疣状纹饰,毛瓣金花茶、金花茶和 中 东 金 花 茶 为 拟 网 状 纹 饰,凹脉金花茶、四季金花茶和淡黄金花茶为脑纹状纹饰。同时,该研究发现10种供试金花茶组植物的花粉外壁纹饰均有不同程度的穿孔(图1:1D-5D;图2:6D-10D)。显脉金花茶、中越山茶、东兴金花茶、四季金花茶和淡黄金花茶穿孔数量比较少,该类金花茶中,除淡黄金花茶穿孔较大外,其余四种穿孔较小。毛瓣金花茶、金花茶、中东金花茶、凹脉金花茶和小花金花茶穿孔数量较多,其中中东金花茶和小花金花茶穿孔比较小,其余三种穿孔较大,种间差异明显(表3)。以上数据表明10种供试金花茶的花粉外壁纹饰和穿孔特征各具特点,可作为金花茶组植物分类的重要依据之一。

2.4 花粉形态特征的聚类分析

以极轴长、赤道轴长、萌发沟长及极轴长/赤道轴长(P/E)为参数,进行聚类分析,结果显示10种供试金花茶组植物的花粉在距离为10处可分为4大类:第Ⅰ类为四季金花茶、中东金花茶、金花茶、显脉金花茶;第Ⅱ类为凹脉金花茶;第Ⅲ类为毛瓣金花茶;第Ⅳ类为淡黄金花茶、中越山茶、小花金花茶及东兴金花茶,其中小花金花茶和东兴金花茶花粉形态较接近(图4)。

表 1 10 种供试金花茶组植物信息

Table 1 Information of 10 selected species of sect. *Chrysantha*

编号 No.	种名 Species	分类特征 Classification feature	花期 Flowering phase	产地 Place of origin	凭证号 Voucher
1	显脉金花茶 <i>C. euphlebia</i>	叶片大, 叶脉明显 Leaves are large, veins obvious	12 月至翌年 2 月 December to February of the next year	广西防城和东兴 Fangcheng and Dongxing, Guangxi	—
2	中越山茶 <i>C. indochinensis</i>	叶片较大, 花小, 淡黄色 Leaves are large, flowers are small and pale yellow	11—12 月 November to December	广西、贵州及云南 Guangxi, Guizhou and Yunnan	—
3	东兴金花茶 <i>C. indochinensis</i> var. <i>tunghinensis</i>	叶小, 叶面平整, 中脉凸起 Leaves are small and flat, midrib raised	2—3 月 February to March	广西龙州弄岗 Nonggang, Longzhou, Guangxi	—
4	小花金花茶 <i>C. micrantha</i>	叶片大, 花小, 淡黄色, 子房被灰白色 短柔毛 Leaves are large, flowers small and pale yellow, ovary covered with grayish white pubescence	12—翌年 1 月 December to January of the next year	广西凭祥夏石 Xiashi, Pingxiang, Guangxi	—
5	毛瓣金花茶 <i>C. pubipetala</i>	嫩枝、叶、苞片、萼片、花瓣、花丝、花柱 及子房等均被柔毛 Tender branches, leaves, bracts, sepals, petals, filaments, styles and ovary are pubescent	1—2 月 January to February	广西隆安和大新 Longan and Daxin, Guangxi	050207
6	金花茶 <i>C. petelotii</i>	花金黄色, 花瓣肉质肥厚, 有蜡质光泽 Flowers are golden, petals fleshy with waxy luster	11—12 月 November to December	广西扶绥 Fusui, Guangxi	050219
7	中东金花茶 <i>C. petelotii</i> var. <i>grandiflora</i>	枝叶繁密, 叶椭圆形, 叶缘近全缘 Branches and leaves canopies, leaves elliptic, nearly entire	11—12 月 November to December	广西扶绥 Fusui, Guangxi	93012025
8	凹脉金花茶 <i>C. impressinervis</i>	叶脉较多, 叶片叶脉明显凹陷 Leaf veins are numerous, impressed on surface	1—2 月 January to February	广西龙州和大新 Longzhou and Daxin, Guangxi	—
9	四季金花茶 <i>C. perpetua</i>	花瓣较多, 13~16 片, 花期长 Petals 13-16, long blooming period	5—7 月 May to July	广西崇左 Chongzuo, Guangxi	—
10	淡黄金花茶 <i>C. flavida</i>	花期较早, 花瓣基部具紫红色或玫瑰 色斑块, 外面颜色深内面颜色浅 Early blooming, petals purple or rose- spotted at the petal bases, dark color outside and light color	6—7 月 June to July	广西南明和龙州 Ningming and Longzhou, Guangxi	—

3 讨论

3.1 金花茶花粉形态属内分类意义

本研究统计发现金花茶组植物的花粉极轴长度介于 27.46 ~ 44.54 μm 之间。参照韦仲新 (2003) 的分类标准: 花粉极轴长度 10 ~ 20 μm 属于小粒花粉, 25 ~ 50 μm 属于中粒花粉, 50 ~ 100 μm 属于大粒花粉。因此, 10 种供试金花茶组植物的花粉均为中粒花粉。此前的研究也表明金花茶组植物的花粉为中粒花粉 (邹琦丽和梁盛业, 1984; 汪小兰, 1985, 1986; 谭莎等, 2016), 山茶属其他植物的花粉大多属于中粒花粉, 而大粒花粉仅存在于红山茶组植物和油茶组植物中较原始的

种 (束际林等, 1998)。在形状方面, 大部分供试金花茶的花粉性状为近球形, 仅有东兴金花茶的花粉为扁球形, 凹脉金花茶花粉为长球形。以上数据说明金花茶组植物的花粉形状和大小与山茶属植物是相同的。

关于花粉的外壁纹饰, 韦仲新等 (1992) 认为山茶属植物中至少存在 6 种不同类型, 随后有学者根据形态特点简化成 4 种不同类型: 颗粒状至皱颗粒状纹饰、皱沟状纹饰和穴-网状纹饰以及拟穴-网状纹饰 (敖成齐等, 2002)。金花茶组植物的花粉外壁纹饰则分为疣状纹饰、脑状纹饰以及拟网状纹饰 (王任翔等, 1997a, b), 本研究结果与之对应。另外, 10 种供试金花茶组植物的花粉以单粒形式存在, 极面观多为三裂近圆形或三裂近三角

表 2 10 种供试金花茶组植物的花粉形态特征比较

Table 2 Comparison of pollen morphological characteristics of 10 selected species of sect. *Chrysantha*

种名 Species	极轴长 (P) Polar axis (μm)	赤道轴长 (E) Equatorial axis (μm)	萌发沟长 (G) Length of germination groove (μm)	极轴长/赤道轴长 (P/E) Polar axis/ equatorial axis	花粉形状 Pollen shape
显脉金花茶 <i>C. euphlebica</i>	39.12 \pm 1.06b (37.973~41.279)	36.71 \pm 3.34a (28.34~39.44)	40.14 \pm 3.35b (35.33~45.84)	1.08 \pm 0.12b (0.97~1.35)	近球形 Subspheroidal
中越山茶 <i>C. indochinensis</i>	32.11 \pm 3.27e (21.68~37.44)	28.96 \pm 3.33d (23.48~34.39)	27.62 \pm 2.57f (21.43~31.41)	1.12 \pm 0.19b (0.81~1.45)	近球形 Subspheroidal
东兴金花茶 <i>C. indochinensis</i> var. <i>tunghinensis</i>	29.99 \pm 1.29f (27.95~33.34)	36.96 \pm 3.53a (30.64~43.42)	25.40 \pm 1.91g (22.26~28.68)	0.82 \pm 0.09d (0.64~1.02)	扁球形 Oblatesphere
小花金花茶 <i>C. micrantha</i>	27.46 \pm 1.19g (25.37~30.04)	29.96 \pm 1.76cd (26.23~32.93)	20.98 \pm 1.19h (19.11~22.71)	0.92 \pm 0.06c (0.85~1.05)	近球形 Subspheroidal
毛瓣金花茶 <i>C. pubipetala</i>	39.62 \pm 3.84b (31.42~45.99)	36.97 \pm 5.62a (24.73~51.70)	44.43 \pm 3.49a (39.09~54.11)	1.11 \pm 0.21e (0.78~1.71)	近球形 Subspheroidal
金花茶 <i>C. petelotii</i>	36.43 \pm 2.08c (39.34~32.08)	33.40 \pm 3.03b (28.66~39.23)	36.54 \pm 3.62c (30.75~41.79)	1.11 \pm 0.11b (0.89~1.27)	近球形 Subspheroidal
中东金花茶 <i>C. petelotii</i> var. <i>grandiflora</i>	36.57 \pm 1.11c (34.34~38.45)	37.33 \pm 2.17a (32.50~41.40)	29.72 \pm 1.73e (26.63~33.42)	0.98 \pm 0.06c (0.85~1.10)	近球形 Subspheroidal
凹脉金花茶 <i>C. impressinervis</i>	44.54 \pm 2.40a (39.63~48.77)	30.33 \pm 3.19cd (25.73~36.43)	38.78 \pm 4.11b (29.87~46.22)	1.48 \pm 0.17a (1.20~1.78)	长球形 Prolate
四季金花茶 <i>C. perpetua</i>	40.18 \pm 1.50b (37.66~43.62)	35.90 \pm 3.00a (30.10~45.29)	32.38 \pm 2.09d (28.61~37.29)	1.13 \pm 0.10b (0.88~1.34)	近球形 Subspheroidal
淡黄金花茶 <i>C. flavida</i>	34.44 \pm 4.61d (28.16~42.17)	31.41 \pm 3.22bc (26.47~37.80)	28.41 \pm 3.57ef (22.85~35.92)	1.11 \pm 0.19b (0.85~1.55)	近球形 Subspheroidal

注: 不同小写字母表示在 0.05 水平差异显著。

Note: Different lowercase letters indicate significant differences at the 0.05 level.

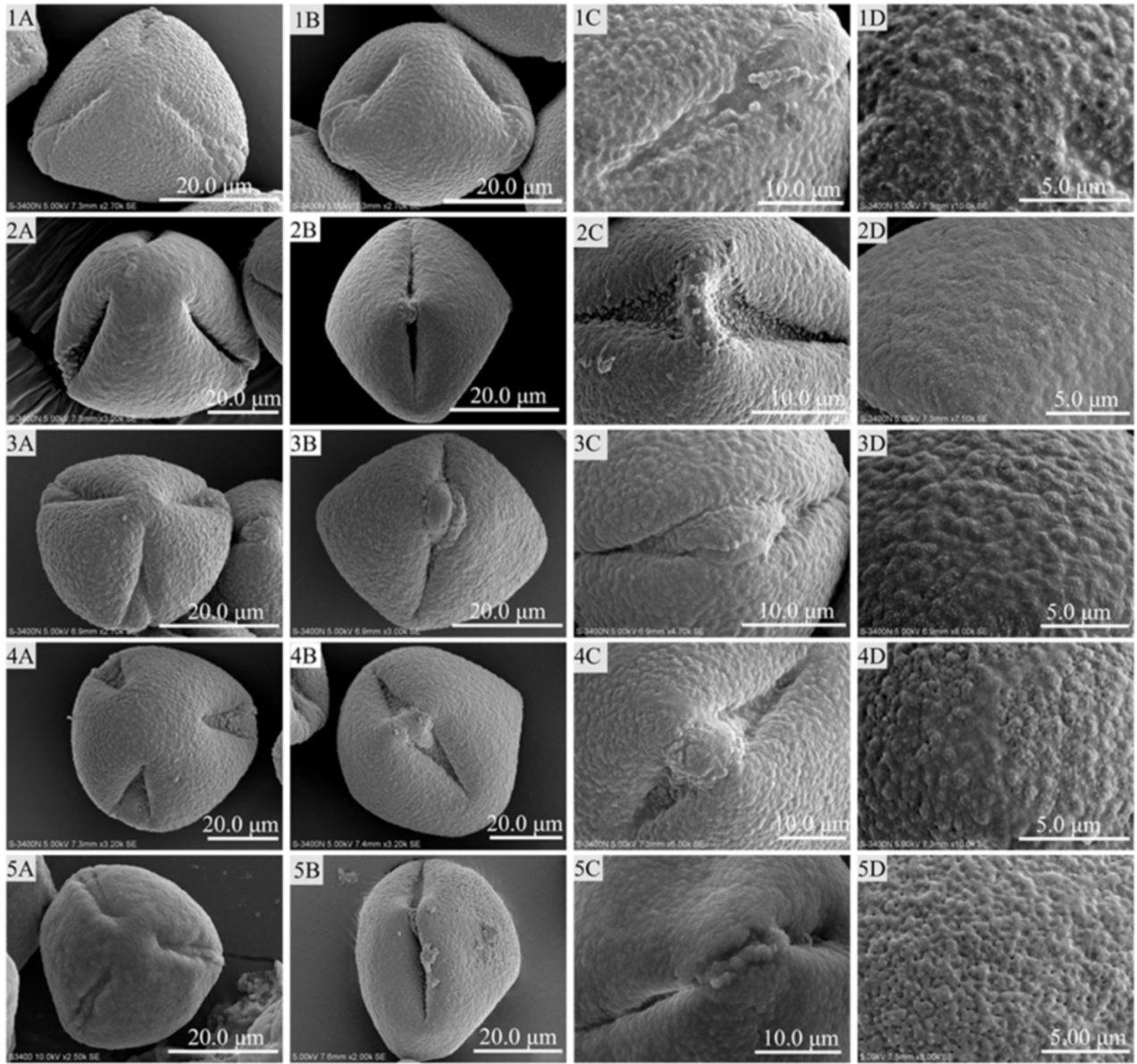
形,赤道面观多为长椭圆形或近圆形;具 3 孔沟,萌发沟赤道处均有明显突起物。这些特性与山茶属植物的花粉形态特征基本一致。综上所述,本研究发现金花茶组植物的花粉符合山茶属植物的一般特征,但并没有特异性,从孢粉学的角度看金花茶组植物可能不是一个独立的类群。

3.2 金花茶花粉形态种间分类意义

金花茶组植物的外壁纹饰和穿孔特征对种间分类具有重要意义。本研究发现金花茶组植物花粉的外壁纹饰和穿孔状况各异。比如金花茶和中东金花茶在《中国植物志》归并为同一种(张宏达和任善湘,1998),两者外壁纹饰均为拟网状纹饰,但在高倍镜下两者的外壁纹饰的穿孔特征明显不同,金花茶的穿孔较大,而中东金花茶的穿孔较小。同时,聚类分析显示中东金花茶花粉的形状与四季金花茶更接近,金花茶则与显脉金花茶接近。因此,本研究认为金花茶和中东金花茶可能是两种不同的金花茶。

有些金花茶组植物的分类中,除了关注金花茶组植物花粉的外壁纹饰和穿孔特征以外,还应综合花粉形状和大小等特征。通过聚类分析发现

凹脉金花茶和毛瓣金花茶各单独呈一类,两者的花粉明显大于其他金花茶。本研究发现凹脉金花茶花粉较大(极轴长 $P=44.54$, $P/E=1.48$)属于典型的长球形,明显区别于其他金花茶。同时,叶表皮形态特征和分子标记证据也显示毛瓣金花茶与其他金花茶不同(李凤英等,2013;陈莹等,2021),孢粉学研究结果与之吻合。因此,支持这两种金花茶是两个不同独立种。另外,东兴金花茶和中越山茶属于种与变种的关系(张宏达和任善湘,1998),但两种金花茶的花色明显不同,中越山茶花色偏白,而东兴金花茶花色偏黄。再者,两者的花粉形状明显不同,本研究显示中越山茶的花粉为球形或近球形,而东兴金花茶花粉为扁球形,与先前研究相同(邹琦丽和梁盛业,1984;王任翔等,1997a)。本研究还发现小花金花茶和东兴金花茶的花粉形态相似,两者花粉粒均较小,外壁纹饰和穿孔特征相近,iPBS 分析也表明两者的遗传相似系数较稳定、亲缘关系较近(卢家仕等,2020),从叶表皮形态来看小花金花茶和东兴金花茶的气孔类型、形状以及细胞垂周壁式样相似度较高(李凤英等,2013),本研究认为东兴金花茶和中越山茶



1. 显脉金花茶; 2. 中越山茶; 3. 东兴金花茶; 4. 小花金花茶; 5. 毛瓣金花茶。A. 极面观; B. 赤道面观; C. 萌发沟; D. 外壁纹饰。下同。

1. *C. euphlebica*; 2. *C. indochinensis*; 3. *C. indochinensis* var. *tunghinensis*; 4. *C. micrantha*; 5. *C. pubipetala*. A. Polar view; B. Equatorial view; C. Germinal furrow; D. Exine ornamentation. The same below.

图 1 5 种供试金花茶组植物花粉形态

Fig. 1 Pollen morphology of five selected species of sect. *Chrysantha*

是否可以作为种与变种有待商榷,作为小花金花茶的变种可能更合适。

3.3 四季金花茶的分类地位

四季金花茶最初于广西崇左市发现,是金花茶组植物中唯一多次开花的种类,早期曾被命名为崇左金花茶(*C. chuongthoensis*),由广西林业科学研究院梁振业先生于 2008 年发表和定名,但后

来被定为无效发表。2014 年梁盛业先生以四季金花茶(*C. perpetua* Liang et Huang)的新名称重新发表(梁盛业和黄连冬,2010;黄连冬等,2014),以区别于淡黄金花茶。淡黄金花茶曾被误认为多次开花,也被命名为四季金花茶,实际上淡黄金花茶主要在夏季开放,秋冬季节偶尔开放,并不是真正的“四季金花茶”(喇燕菲等,2021)。本研究首次对

表 3 10 种供试金花茶组植物花粉的微观形态特征

Table 3 Micromorphological characteristics of pollen of 10 selected species of sect. *Chrysantha*

种名 Species	外壁纹饰 Extine ornamentation	穿孔特征 Hole characteristic	极面观 Polar view	赤道面观 Equatorial view
显脉金花茶 <i>C. euphlebia</i>	疣状纹饰 Verrucate	穿孔小而稀疏 Holes are small and sparse	1	1
中越山茶 <i>C. indochinensis</i>	疣状纹饰 Verrucate	穿孔小而稀疏 Holes are small and sparse	2	2
东兴金花茶 <i>C. indochinensis</i> var. <i>tunghinensis</i>	疣状纹饰 Verrucate	穿孔小而稀疏 Holes are small and sparse	2	1
小花金花茶 <i>C. micrantha</i>	疣状纹饰 Verrucate	穿孔小而密集 Holes are small and dense	2	1
毛瓣金花茶 <i>C. pubipetala</i>	拟网状纹饰 Ornate	穿孔大而密集 Holes are large and dense	1	2
金花茶 <i>C. petelotii</i>	拟网状纹饰 Ornate	穿孔大而密集 Holes are large and dense	1	2
中东金花茶 <i>C. petelotii</i> var. <i>grandiflora</i>	拟网状纹饰 Ornate	穿孔小而密集 Holes are small and dense	2	1
凹脉金花茶 <i>C. impressinervis</i>	脑纹状纹饰 Tuberculate-baculate	穿孔大而密集 Holes are large and dense	2	2
四季金花茶 <i>C. perpetua</i>	脑纹状纹饰 Tuberculate-baculate	穿孔小而稀疏 Holes are small and sparse	1	2
淡黄金花茶 <i>C. flavida</i>	脑纹状纹饰 Tuberculate-baculate	穿孔大而稀疏 Holes are large and sparse	1	2

注: 极面观 1. 三裂近圆形; 2. 三裂近三角形。赤道面观 1. 近圆形; 2. 长椭圆形。

Note: Polar view 1. Three split sub circle; 2. Three split sub triangle. Equatorial view 1. Near circle; 2. Long ellipse.

四季金花茶花粉外壁纹饰和穿孔特征进行了观察,同时统计四季金花茶花粉的极轴长、赤道轴长和萌发沟的长度。结果表明四季金花茶花粉形态为近球形的中粒花粉,外壁纹饰为脑纹状纹饰、具有小而稀疏的穿孔,而萌发沟长度与其他 9 种金花茶有显著差异。此外,裴思玉(2020)通过遗传学研究发现四季金花茶具有较高水平的遗传多样性,且遗传分化水平较低,具有独特的遗传背景。因此,本研究支持将四季金花茶作为金花茶组植物的新种。

4 结论

综上所述,本研究发现 10 种供试金花茶组植物的花粉具有山茶属植物花粉一般特征,不支持该组植物为独立的分类单元。金花茶组植物的花粉种间差异明显,尤其是外壁纹饰和穿孔状况,但作为分类依据还需结合花粉极轴长、赤道轴长和萌发沟长度等数量性状的特征,同时,进一步结合形态学、解剖学及分子生物学等证据相互印证。

参考文献:

AO CQ, CHEN GX, ZHANG GP, et al., 2002. Study on micromorphology of pollen exine surface in *Camellia*

[J]. Acta Bot Yunnan, 24(5): 619-626. [敖成齐, 陈功锡, 张国萍, 等, 2002. 山茶属花粉外壁表面微形态特征的研究 [J]. 云南植物研究, 24(5): 619-626.]

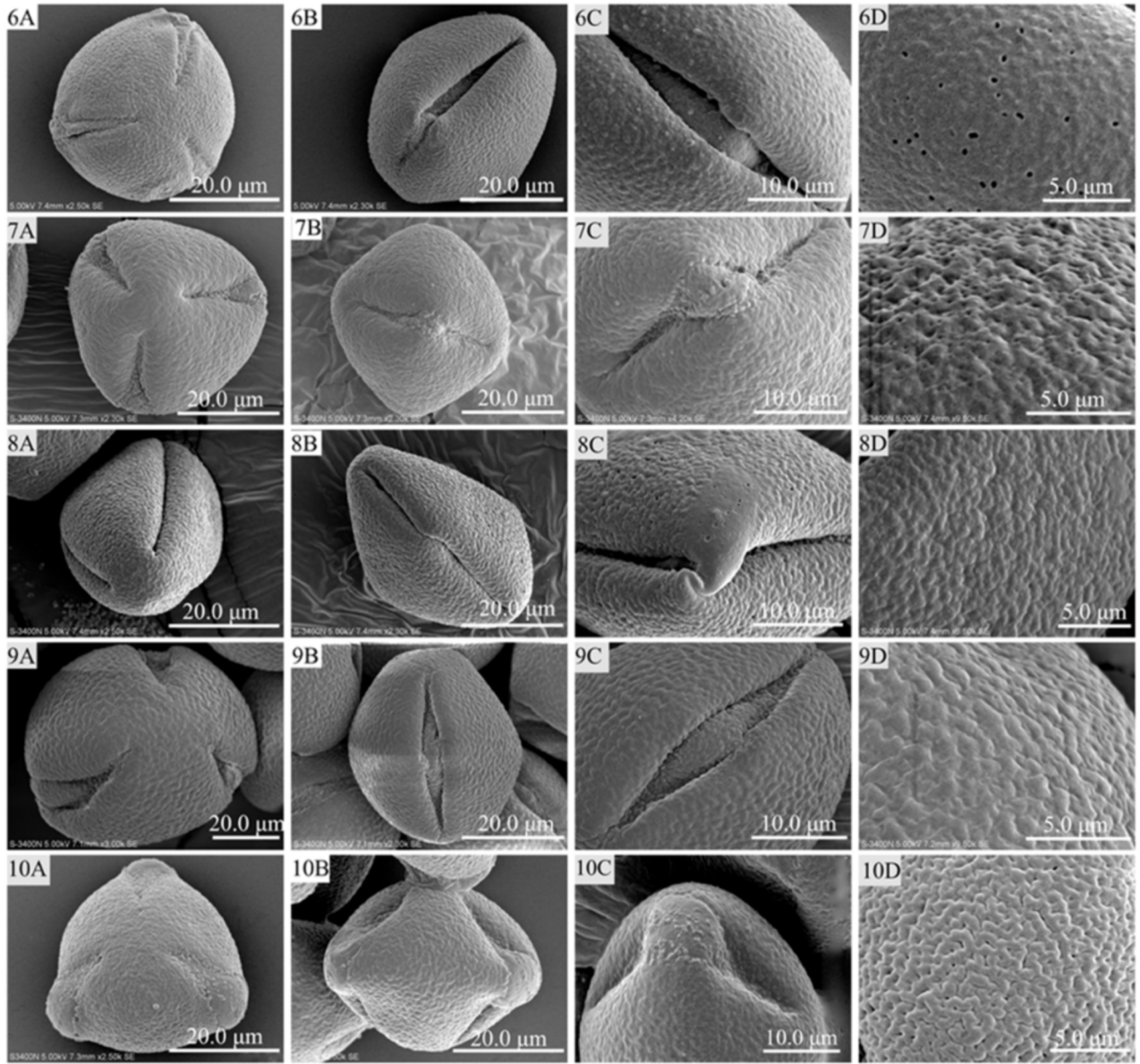
CHEN CR, XIE PW, ZOU JT, et al., 2019. Comparative leaf morphology study of 12 species of sect. *Chrysantha* (Theaceae, *Camellia*) [J]. For Environ Sci, 35(6): 7-15. [陈春如, 谢佩吾, 邹家通, 等, 2019. 12 种金花茶组植物叶片的比较形态学研究 [J]. 林业与环境科学, 35(6): 7-15.]

CHEN Y, GUO BL, YAO LM, et al., 2021. *Camellia sinensis* DNA barcode molecular identification [J]. Seed, 40(2): 139-142. [陈莹, 郭蓓琳, 姚丽敏, 等, 2021. 基于 DNA 条形码进行金花茶组种间鉴别 [J]. 种子, 40(2): 139-142.]

ERDTMAN G, 1978. A handbook of palynology [M]. Translated by Institute of Botany, the Chinese Academy of Sciences. Beijing: Science Press: 1-45. [埃尔特曼, 1978.《孢粉学手册》[M]. 中国科学院植物研究所译. 北京: 科学出版社: 1-45.]

HUANG LD, LIANG SY, YE CX, 2014. *Camellia perpetua*—A new species of *Camellia sinensis* [J]. Guangdong Land Arch, 36(1): 69-70. [黄连冬, 梁盛业, 叶创兴, 2014. 四季金花茶——金花茶一新种 [J]. 广东园林, 36(1): 69-70.]

HUANG H, LAI HQ, JIANG Y, et al., 2020. Comparative study on pollen morphology of *Epimedium sagittatum* and its sibling species *E. myrianthum* [J]. Guihaia, 40(9): 1300-1314. [黄华, 赖华清, 蒋勇, 等, 2020. 箭叶淫羊藿与近缘种天平山淫羊藿花粉形态对比研究 [J]. 广西植物, 40(9): 1300-1314.]



6. 金花茶; 7. 中东金花茶; 8. 凹脉金花茶; 9. 四季金花茶; 10. 淡黄金花茶。
6. *C. petelotii*; 7. *C. petelotii* var. *grandiflora*; 8. *C. impressinervis*; 9. *C. perpetua*; 10. *C. flavida*.

图 2 5 种供试金花茶组植物花粉形态

Fig. 2 Pollen morphology of five selected species of sect. *Chrysantha*

LA YF, XIAO LM, HUANG H, et al., 2021. Process of blowering bud differentiation and comparison of morphological characteristics of three species in yellow *Camellia* [J]. SW Chin J Agric Sci, 34(5): 977-983. [喇燕菲, 肖丽梅, 黄涵, 等, 2021. 3 种金花茶花芽分化进程及形态学特征比较 [J]. 西南农业学报, 34(5): 977-983.]

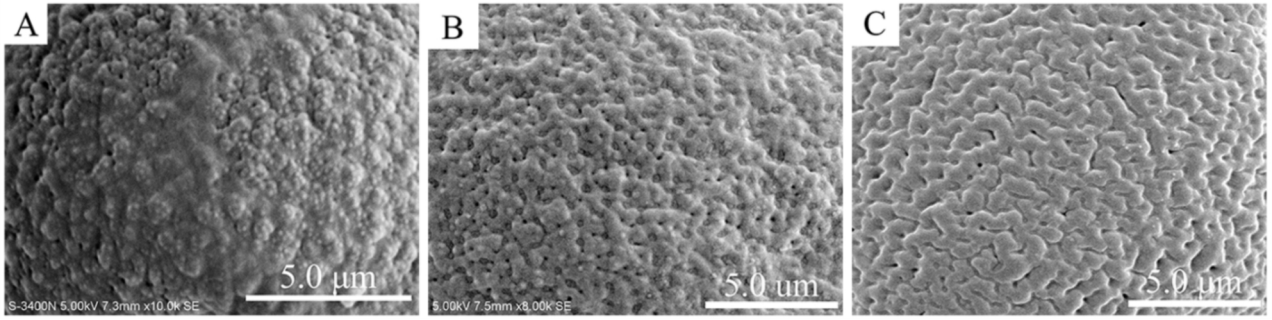
LI FY, TANG SQ, LIANG SC, 2013. Leaf epidermal morphology of ser. *Chrysantha* (*Camellia*, sect. *Chrysantha*) [J]. Guihaia, 33(3): 96-102. [李凤英, 唐绍清, 梁士楚, 2013. 山茶属金花茶组金花茶系植物叶

表皮形态学研究 [J]. 广西植物, 33(3): 96-102.]

LI GQ, SUN L, LIU Y, 2005. Pollen features of 6 species in sect. *Theopsis* of genus *Camellias* [J]. J Tropical Subtrop Bot, 13(1): 40-44. [李广清, 孙立, 刘燕, 2005. 山茶属连蕊茶组 6 种植物花粉形态特征研究 [J]. 热带亚热带植物学报, 13(1): 40-44.]

LIANG SY, 2007. The world list of *Camellia* [J]. Guangxi For Sci, 36(4): 221-223. [梁盛业, 2007. 世界金花茶植物名录 [J]. 广西林业科学, 36(4): 221-223.]

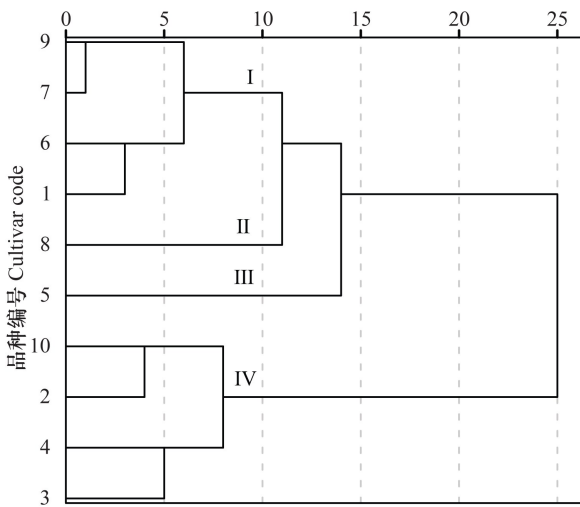
LIANG SY, HUANG LD, 2010. A new species of *Camellia sinensis*—*Camellia chuongthoensis* [J]. For Guangxi,



A. 疣状纹饰; B. 拟网状纹饰; C. 脑纹状纹饰。
A. Verrucate; B. Ornate; C. Tuberculate-baculate.

图3 供试金花茶组植物外壁纹饰形态特征

Fig. 3 Morphological characteristics of exine ornamentation on selected species of sect. *Chrysantha*



图中纵坐标 1-10 分别代表 10 种供试金花茶编号, 详见表 1。

1-10 on the ordinate represent 10 selected species of sect. *Chrysantha*, as shown in Table 1.

图4 10种供试金花茶组植物花粉性状聚类分析

Fig. 4 Cluster analysis of pollen characteristics of 10 selected species of sect. *Chrysantha*

28(6): 33. [梁盛业, 黄连冬, 2010. 金花茶新种——崇左金花茶 [J]. 广西林业, 28(6): 33.]

LIU W, LI GX, DONG XM, et al., 2018. Observation on pollen grains of Feicheng peaches [J]. J Fruit Sci, 35(1): 38-45. [刘伟, 李桂祥, 董晓民, 等, 2018. 肥城桃花粉形态观察 [J]. 果树学报, 35(1): 38-45.]

LU JS, HUANG ZW, LI XM, et al., 2020. Genetic diversity analysis of *Camellia* sect. *Chrysantha* Chang germplasm resources by using iPBS molecular markers technology [J]. Southwest Chin J Agric Sci, 33(8): 1638-1644. [卢家仕, 黄展文, 李先民, 等, 2020. 金花茶组植物种质资源遗传多样性的 iPBS 分析 [J]. 西南农业学报, 33(8): 1638-1644.]

MIN TL, ZHANG WX, 1993. On taxonomic problems of sect. *Archecamellia* sely and sect. *Chrysantha* Chang in the genus *Camellia* [J]. Acta Bot Yunnan, 21(1): 1-15. [闵天禄, 张文驹, 1993. 山茶属古茶组和金花茶组的分类学问题 [J]. 云南植物研究, 21(1): 1-15.]

NI S, LI JY, TIAN M, et al., 2007. Pollen exine sculpture of sect. *Camellia* in genus *Camellia* and its taxonomic significance [J]. J Nanjing For Univ (Nat Sci Ed), 31(4): 16-20. [倪穗, 李纪元, 田敏, 等, 2007. 红山茶组植物花粉外壁纹饰特征及其演化关系 [J]. 南京林业大学学报(自然科学版), 31(4): 16-20.]

PEI SY, 2020. Studies on conservation genetics of *Camellia perpetua* [D]. Nanning: Guangxi Normal University: 1-56. [裴思玉, 2020. 四季金花茶的保护遗传学研究 [D]. 南宁: 广西师范大学: 1-56.]

PUNT W, HOEN PP, BLACKMORE S, et al., 2007. Glossary of pollen and spore terminology [J]. Rev Palaeobot Palynol, 143(1): 1-81.

QIN DM, ZHU LQ, DENG BS, et al., 2020. Comparison and classification of leaf microscopic morphological features of five species of sect. *Chrysantha* [J]. J Nanning Nor Univ (Nat Sci Ed), 37(1): 91-96. [覃冬梅, 朱栗琼, 邓斌胜, 等, 2020. 五种金花茶叶片表皮显微形态特征比较及分类研究 [J]. 南宁师范大学学报(自然科学版), 37(1): 91-96.]

SEALY JR, 1958. A Revision of the genus *Camellia* [M]. London: The Royal Horticultural Society: 36-88.

SHI SH, TANG SQ, CHEN YQ, et al., 1998. Phylogenetic relationship among eleven yellow flowered *Camellia* species based on random amplified polymorphic [J]. Acta Phytotax Sin, 36(4): 317-322. [施苏华, 唐绍清, 陈月琴, 等, 1998. 11种金花茶植物的 RAPD 分析及其系统学意义 [J]. 植物分类学报, 36(4): 317-322.]

SU JL, CHEN L, WANG HS, et al., 1998. Pollen morphology, ultrastructure and evolution of tea plant and other genus *Camellia* plants [J]. J Tea Sci, 34(1): 6-15. [束际林, 陈亮, 王海思, 等, 1998. 茶树及其他山茶属植物花粉形态、超微结构及演化 [J]. 茶叶科学, 34(1): 6-15.]

TAN XF, QI LL, HE J, et al., 2005. Molecular classification of section *Oleifera* Chang and section *Chrysantha* Chang of

- Camellia* L. [J]. *J Cent South Univ For Technol*, 24(4): 31–34. [谭晓风, 漆龙霖, 贺晶, 等, 2005. 山茶属植物油茶组与金花茶组的分子分类 [J]. *中南林学院学报*, 24(4): 31–34.]
- TAN S, CHA QH, HUANG YF, et al., 2016. Pollen morphology of three species in sect. *Chrysanth* studied by scanning electron microscope [J]. *Guihaia*, 36(12): 1422–1425. [谭莎, 查钱慧, 黄永芳, 等, 2016. 三种金花茶花粉形态的扫描电镜研究 [J]. *广西植物*, 36(12): 1422–1425.]
- TANG SQ, DU LF, WANG Y, 2004. AFLP analysis of ser. *Chrysanth* Chang (*Camellia* Sect. *Chrysanth*) [J]. *J Wuhan Bot Res*, 21(1): 44–48. [唐绍清, 杜林方, 王燕, 2004. 山茶属金花茶组金花茶系 AFLP 分析 [J]. *武汉植物学研究*, 21(1): 44–48.]
- WANG Q, YANG XD, XIA CY, et al., 2020. Pollen morphology of *Impatiens* sect. *Impatiens* (Balsaminaceae) [J]. *Acta Horti Sin*, 47(5): 893–906. [王茜, 杨旭东, 夏常英, 等, 2020. 凤仙花组植物花粉形态研究 [J]. *园艺学报*, 47(5): 893–906.]
- WEI ZX, MIN TL, ZAVADA MS, 1992. Pollen morphology of *Camellia* (Theaceae) and its taxonomic significance [J]. *Acta Bot Yunnan*, 14(3): 275–282. [韦仲新, 闵天禄, Zavada MS, 1992. 山茶属的花粉形态及其分类学意义 [J]. *云南植物研究*, 14(3): 275–282.]
- WEI ZX, 1997. Pollen ultrastructure of Theaceae and its systematic significance [J]. *Acta Bot Yunnan*, 19(2): 143–153. [韦仲新, 1997. 山茶科花粉超微结构及其系统学意义 [J]. *云南植物研究*, 19(2): 143–153.]
- WEI ZX, 2003. Pollen electron microscopic chart of seed plants [M]. Kunming: Yunnan Science and Technology Press: 1–9. [韦仲新, 2003. 种子植物花粉电镜图志 [M]. 昆明: 云南科技出版社: 1–9.]
- WANG RX, HU ZH, LIANG QH, et al., 1997a. The pollen of Sect. *Chrysanth* plants studied by scanning electron microscope (I) [J]. *Guihaia*, 17(3): 51–54. [王任翔, 胡长华, 梁清华, 等, 1997a. 金花茶组植物花粉扫描电镜研究(一) [J]. *广西植物*, 17(3): 51–54.]
- WANG RX, HU ZH, LI CY, et al., 1997b. The pollen of Sect. *Chrysanth* plants studied by scanning electron microscope (II) [J]. *J Guangxi Nor Univ (Nat Sci Ed)*, 15(3): 79–83. [王任翔, 胡长华, 李春瑶, 等, 1997b. 金花茶组植物花粉扫描电镜研究(II) [J]. *广西师范大学学报(自然科学版)*, 15(3): 79–83.]
- WANG RX, HU ZH, LIANG SY, et al., 2002. Scanning electron microscope observation of leaf epidermis characteristics of Sect. *Chrysanth* [J]. *Guangxi For Sci*, 31(3): 133–136. [王任翔, 胡长华, 梁盛业, 等, 2002. 金花茶组植物叶表皮特征的扫描电镜观察 [J]. *广西林业科学*, 31(3): 133–136.]
- WANG Y, LA YF, DAI YQ, et al., 2020. Observation and comparison on flowering phenology and floral morphological characteristics of nine species of yellow camellia plants in Nanning City [J]. *J Plant Resour Environ*, 29(3): 43–49. [王翊, 喇燕菲, 戴宇琴, 等, 2020. 9 种金花茶类植物在南宁的开花物候期及花部形态特征的观察和比较 [J]. *植物资源与环境学报*, 29(3): 43–49.]
- WANG XL, 1985. Observation of pollen morphology of several Yellow *Camellias* (Theaceae) under scanning electron microscope [J]. *J Wuhan Bot Res*, 2(2): 131–135. [汪小兰, 1985. 几种金花茶花粉的扫描电镜观察 [J]. *武汉植物学研究*, 2(2): 131–135.]
- WANG XL, 1986. Pollen morphology of Series *Chrysanthae* Chang [J]. *J Beijing For Univ*, 7(3): 48–51. [汪小兰, 1986. 金花茶系植物的花粉形态 [J]. *北京林业大学学报*, 7(3): 48–51.]
- XIAO Z, LI JY, LI ZH, et al., 2014. Genetic relationships among species from *Camellia* Sect. *Chrysanth* Chang revealed by ISSR analysis [J]. *For Res*, 27(1): 71–76. [肖政, 李纪元, 李志辉, 等, 2014. 金花茶组物种遗传关系的 ISSR 分析 [J]. *林业科学研究*, 27(1): 71–76.]
- XIE YQ, LIANG SY, 1991. The pollen morphology of *Camellia* [J]. *Guangxi For Sci*, 20(2): 65–70. [谢永泉, 梁盛业, 1991. 金花茶系植物花粉形态 [J]. *广西林业科学*, 20(2): 65–70.]
- ZOU QL, LIANG SY, 1984. Pollen morphology of *Camellia* Sect. *Chrysanth* from Guangxi [J]. *Guihaia*, 3(3): 223–226. [邹琦丽, 梁盛业, 1984. 广西金花茶花粉形态 [J]. *广西植物*, 3(3): 223–226.]
- ZHANG HD, REN SX, 1998. *Flora Reipublicae Popularis Sinicae, Phylum Angiosperms, Class Dicotyledonae, Theaceae (I), Subfamily Theaceae* [M]. Beijing: Science Press: 49. [张宏达, 任善湘, 1998. 中国植物志, 被子植物门, 双子叶植物纲, 山茶科(一)山茶亚科 [M]. 北京: 科学出版社: 49.]
- ZHANG HD, 1979. *Camellia* formation of cathaysia flora [J]. *Acta Sci Nat Univ Sunyatseni*, 24(3): 74–79. [张宏达, 1979. 华夏植物区系的金花茶组 [J]. *中山大学学报(自然科学版)*, 24(3): 74–79.]
- ZHANG HD, 1996. Diagnosis on the systematic development of Theaceae I. A review on the sections *Chrysanth* and *Archaeacamellia* of the genus *Camellia* [J]. *Acta Sci Nat Univ Sunyatseni*, 41(1): 77–83. [张宏达, 1996. 山茶科的系统发育论析 I. 金花茶组与古茶组的比较研究 [J]. *中山大学学报(自然科学版)*, 41(1): 77–83.]
- ZHANG HD, YE CX, 1993. Diagnosis on the systematic development of Theaceae II. – The systematic characters of golden *Camellia nitidissima* Chi [J]. *Acta Sci Nat Univ Sunyatseni*, 38(3): 122–124. [张宏达, 叶创兴, 1993. 山茶科的系统发育论析 II. 金花茶的分类特征 [J]. *中山大学学报(自然科学版)*, 38(3): 122–124.]
- ZHU LQ, QIN DM, ZHAO LJ, et al., 2021. Characteristics and phylogenetic significance of epidermal micromorphology of six species of wild *Camellia* [J]. *Bull Bot Res*, 62(5): 1–10. [朱栗琼, 覃冬梅, 招礼军, 等, 2021. 6 种野生金花茶叶表皮微形态特征及其系统学意义 [J]. *植物研究*, 62(5): 1–10.]